

3.2 Deckensysteme

3.2.1 Trockenbausysteme aus Gipskarton



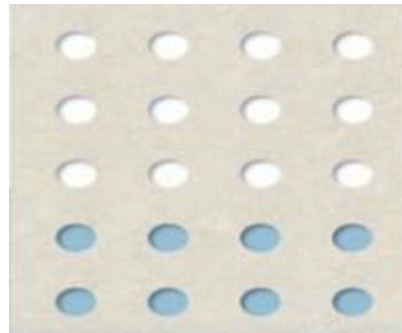
gerade Rundlochung R

6 / 18 R

8 / 18 R

10 / 23 R

12 / 25 R



gerade Quadratlochung Q

8 / 18 Q

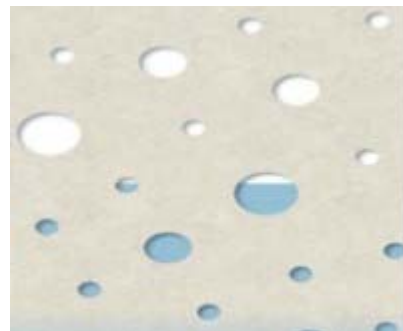
12 / 25 Q



Streulochung PLUS R

8 / 15 / 20 R

12 / 20 / 35 R



Details und Systeme siehe folgende pdf Dateien

(System Knauf, andere Systeme sind gleichwertig / ähnlich)

auch unter www.knauf.de Trockenbausysteme

D61 Dachgeschossausbau.pdf
D11 Deckensysteme.pdf
D12 Akustikdeckensysteme.pdf
D19 Designdecken.pdf

3.2.2 Systeme aus Akustikplatten (Holzfaserplatten / Weichfaserplatten)

Holzfaserplatten / Metallraster

Sichtbare Systeme



Verdeckte Systeme



www.owa.de (Holzfaserplatten)

3.2.3 Metaldecken

Metallpaneele / Metallraster



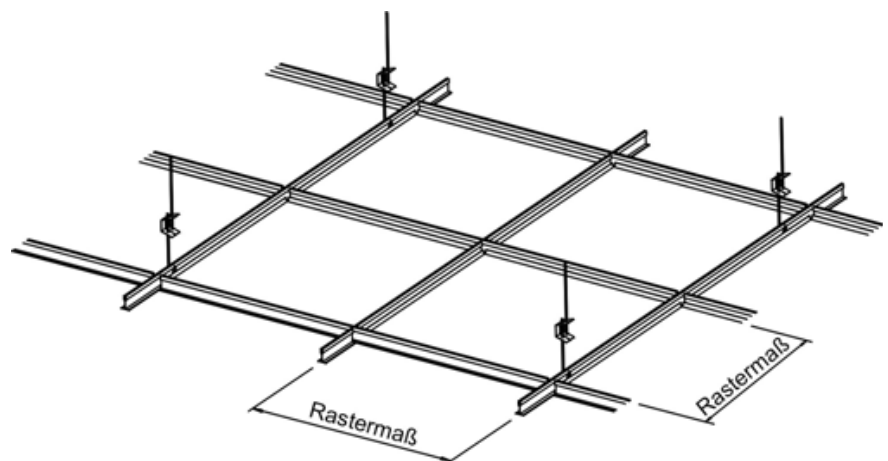
Bandraster



Quadratbandraster



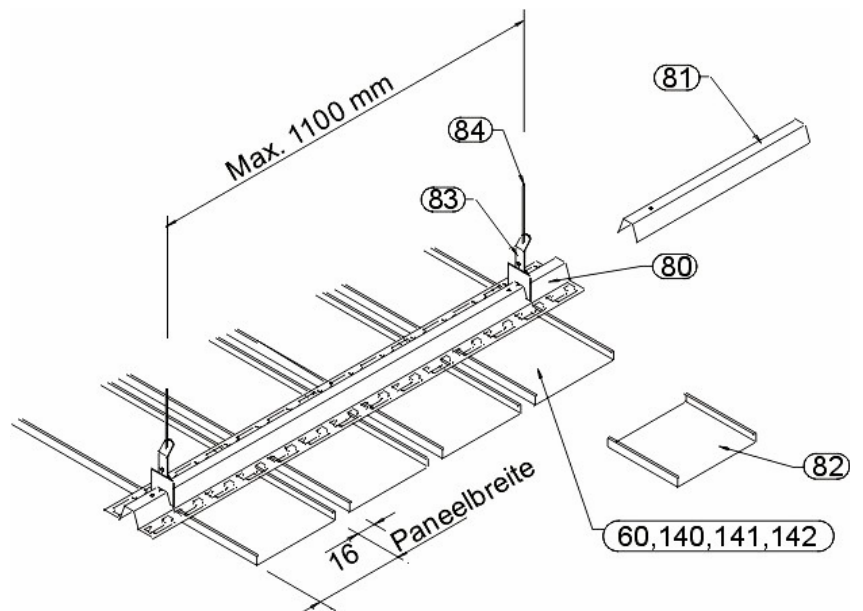
Quadratraster Kassetten



Raster in der Regel 60 x 60 oder 62,5 x 62,5 cm



Paneeldecken



Unterschiedliche Modulbreiten Standard 100 mm / offene oder geschlossene Fugen

Systeme z.B. www.lindner-holding.de www.pagolux.de www.fural.at

3.2.4 Einbauten in Decken

3.2.4.1 Lüftung

Drallauslass



Lamellenauslässe



Schlitzauslässe



z.B Hersteller Luftauslässe z. B. www.trox.de

3.2.4.2 Beleuchtung

Einbaustrahler



Einbauleuchten



z. B. Leuchtenhersteller wie www.zumtobel.de